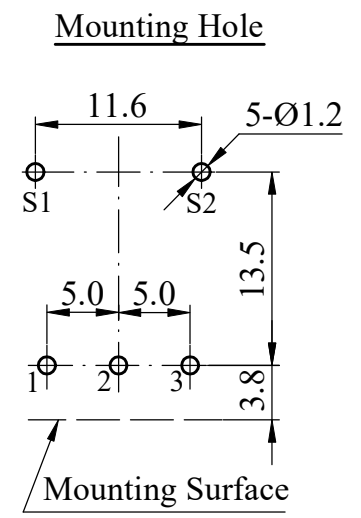
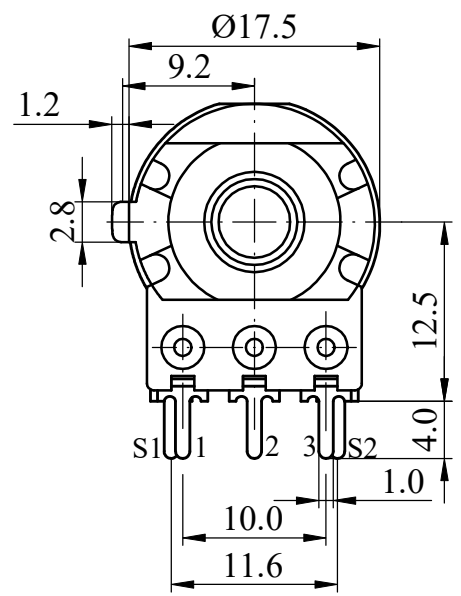
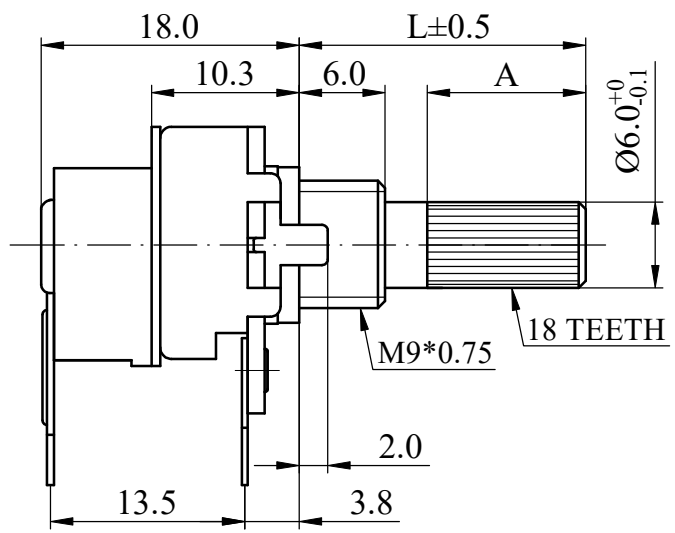




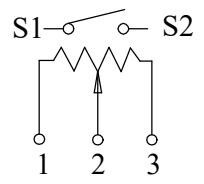
ISO 9001 國際品質認證
ISO 9001 CERTIFICATE

松暉電機工業股份有限公司
SONG HUEI ELECTRIC CO., LTD.
佛山市松暉電機科技有限公司
FOSHAN SONG HUEI ELECTRIC CO., LTD.

一般事項 General	
使用溫度範圍 Operating temperature	-10 °C ~ +70 °C
手工焊接 Manual soldering	300 °C max 3 sec
電氣特性 Electrical Characteristics	
總阻值 (R) Total resistance	Taper A / C: 5 K ~ 500 K ; Taper B: 500 Ω ~ 1 MΩ
總阻值容許誤差 Total resistance tolerance	± 20 % (More than 1 MΩ ± 30 %)
阻值線性 Resistance taper	<input type="checkbox"/> A <input type="checkbox"/> B <input type="checkbox"/> C
摺動雜音 Sliding noise	Less than 47 mV
殘留阻值 Residual resistance	Less than 20 Ω
開關接觸電阻 Switch contact resistance	Less than 50 mΩ
定格電力 Rated power (W)	0.1 W
開關定格電力 Switch rated power	AC 125 V / 1 A
額定電壓 Rated voltage (V)	$E = \sqrt{P * R}$ E: Rated voltage 額定電壓 (V) P: Power rating 額定電力 (W) R: Nominal total resistance 公稱全阻抗值 (Ω) 當額定電壓超過最高使用電壓的時候，最高使用電壓即為額定電壓。 When the rated voltage exceeds the maximum operating voltage, the maximum operating voltage shall be the rated voltage.
最高使用電壓 Max operating voltage	AC 100 V
絕緣阻抗 Insulation resistance	More than 100 MΩ at DC 500 V
耐電壓 Withstand voltage	1 minute at AC 250 V
機械特性 Mechanical Characteristics	
全回轉角度 Total rotational angle	300 ° ± 5 ° (開關角度 Switch angle: 35 ° ± 5 °)
全回扭力 Rotational torque	20 ~ 200 gf.cm
開關扭力 Switch action	50 ~ 300 gf.cm
全回轉止強度 Rotational stopper strength	5 Kgf.cm max
回轉壽命 Rotational life	10,000 cycles (開關壽命 Switch life: 10,000 cycles)



CIRCUIT



				Non notation tolerance	
L=	15	20		< 10	±0.3
A=	7	12		10 ~ 100	±0.5
choose				> 100	±0.8

S® SONG HUEI ELECTRIC CO., LTD.
FOSHAN SONG HUEI ELECTRIC CO., LTD.

MODEL: S16KN6(KC)/PH/0083

Approval
2024-08-06
黄珈琳

Checked
廠長
2024-08-06
鄧記穩

Drawn
R&D
2024-08-06
邱永欢

UNIT	mm	SCALE	2:1
VERSION	1.1	DATE	2010.12.28
DRAWING NO.	S16KN-055		

△			
△			
△			
△	图元整理	邱永欢	2024.08.06
ISSUE	SUBJECT	NAME	DATE
RECORD			